

ООО «НПО ПРОМЕТ»

**Руководство по эксплуатации  
СУШИЛЬНЫЙ ШКАФ  
ШС-1985**

## Содержание

<b>Инструкции по безопасности</b>	3	<b>Уход</b>	13
Техника безопасности	4	Очистка	13
Прерывание выполнения программы	4	Когда сушильный шкаф не используется	13
Упаковочный материал	4	<b>Поиск и устранение неисправностей</b>	14
Утилизация	4	Сушильный шкаф не запускается	14
<b>Требования по электробезопасность</b>	5	Выключение в случае перегрева	14
Ответственность пользователя	5	Сушка продолжается слишком долго	14
Подсоединение к электрической сети	5	Одежда не высушивается либо высушивается чрезмерно	14
<b>Правила хранения и транспортировки</b>	6	Технические данные	15
<b>Описание сушильного шкафа</b>	7	<b>Гарантийные обязательства</b>	16
<b>Панель управления</b>	8		
<b>Место установки</b>	9		
<b>Установка</b>	10		
Распаковка	10		
Комплектация:	10		
Рекомендованные инструменты	10		
Расположение	11		
Подсоединение к вентиляции	11		
<b>Эксплуатация</b>	12		
Сортировка белья	12		
Размещение белья	12		
Запуск сушильного шкафа	12		
Загрузка и выгрузка одежды	12		
После окончания сушки	12		

## **Инструкции по безопасности**

**Ознакомьтесь с инструкцией по эксплуатации и сохраняйте ее в надежном месте!**

- Электромонтаж должен быть выполнен квалифицированным специалистом электриком.
- Сушильный шкаф должен использоваться для сушки только таким образом, как указано в этой инструкции.
- Сушильный шкаф должен устанавливаться или храниться в закрытом помещении.
- Ремонт и операции технического обслуживания связаны с техникой безопасности и должны выполняться квалифицированным специалистом.
- Замену поврежденного сетевого кабеля должен выполнять только квалифицированный электрик.
- Должна быть обеспечена достаточная вентиляция, чтобы предотвратить подсос дыма от открытого пламени или газов, выделяемых оборудованием, в котором производится сжигание топлива, в помещении с сушильным шкафом.
- Изделия, на которых имеются следы таких веществ, как, например, кулинарное масло, ацетон, алкоголь, моторное масло или бензин, керосин, пятновыводитель, скипидар, воск и растворитель Воска, перед помещением в сушильный шкаф должны быть промыты в горячей воде с большим количеством моющего средства.
- Не допускается сушка в сушильном шкафу таких изделий, как пенорезина, латекс, пластик, обрезиненные изделия, а также предметов одежды и подушек с наполнителем из пенорезины.
- При применении средств для смягчения тканей или аналогичных средств следует соблюдать рекомендации изготовителя таких моющих средств.
- Сушильный шкаф не предназначен для использования людьми (даже детьми) с ограниченными физическими или умственными способностями или не имеющими достаточного опыта и знаний. Лицо, отвечающее за их безопасность, должно провести для них инструктаж по эксплуатации сушильного шкафа.
- Следите за тем, чтобы дети не играли с сушильным шкафом.
- Очищайте область вокруг отводного канала от пыли и грязи.
- Регулярно очищайте внутреннюю часть сушильного шкафа.

## **Техника безопасности**

- Сушильный шкаф нельзя использовать для сушки одежды, прошедшей химическую чистку в домашних условиях, или тканей, которые могут содержать остатки горючих жидкостей.
- Сушильный шкаф защищен устройством для выключения в случае перегрева. Это устройство отключает сушильный шкаф, если температура становится слишком высокой.

## **Прерывание выполнения сушки**

Выключите электропитания сушильного шкафа, повернув ручку таймера в положение «0» до щелчка, работа сушильного шкафа будет прекращена. Откройте дверцу.

## **Упаковочный материал**

Просьба соблюдать требования местных нормативных актов в части сортировки утилизируемых материалов.

## **Утилизация**

Сушильный шкаф изготовлен так, чтобы обеспечить возможность его утилизации, и снабжен соответствующей маркировкой. Во избежание травм после списания сушильный шкаф должен быть приведен в нерабочее состояние. Для получения информации о том, где и каким образом может быть выполнена утилизация сушильного шкафа, свяжитесь с местными органами власти.

# Требования по электробезопасности

## Ответственность пользователя

Пользователь обязан обратиться к квалифицированному электрику, если розетка питания, описанная в данном руководстве, отсутствует.

### **Осторожно!**

Подключение должно производиться к розетке питания с защитным заземлением.

Не используйте переходник!

Не используйте удлинитель!

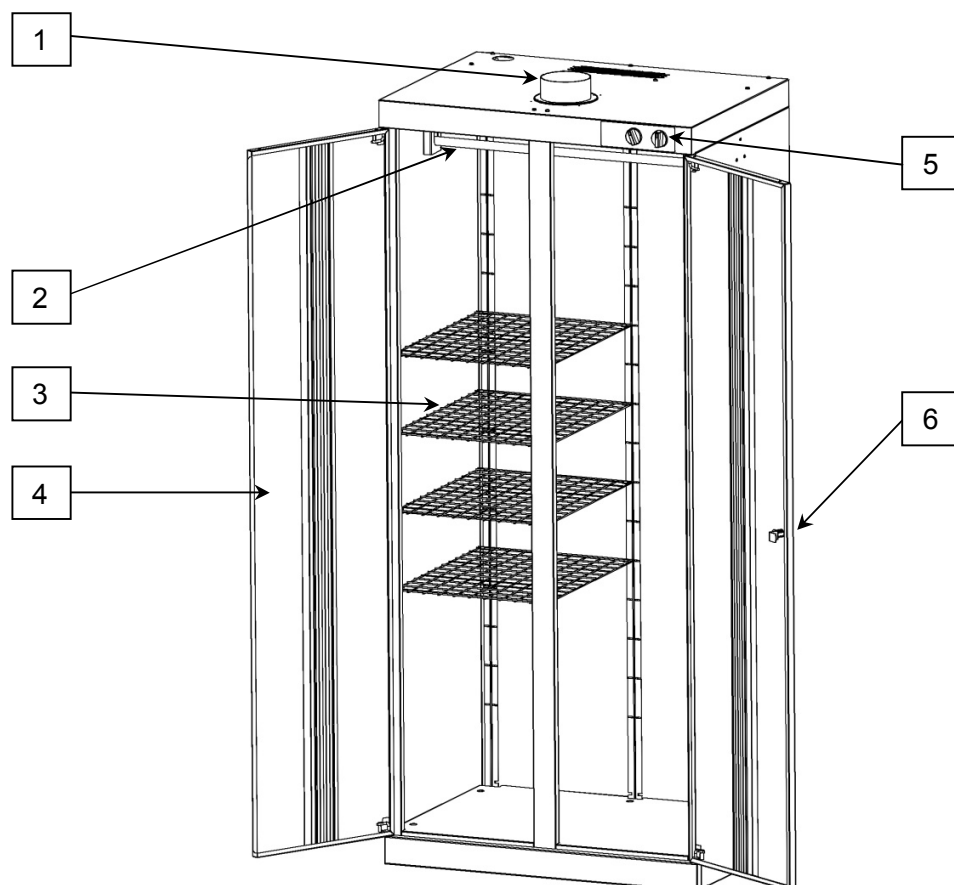
## Подсоединение к электрической сети

- Сушильный шкаф должен быть подсоединен к 220-240V, фаза, 50-60Hz к защищенной розетке питания на 16 А. Розетка питания должна быть установлена и заземлена в соответствии с применимыми нормативными требованиями.
- Поставляемый сушильный шкаф готов к подсоединению с помощью кабеля длиной 1,5м с заземленной вилкой.
- Запрещается заменять кабель и вилку, которые поставляются с сушильным шкафом. Если вилка не соответствует розетке питания, обратитесь к квалифицированному электрику для устранения данной проблемы.
- Сушильный шкаф должен быть подключен к сети электропитания с помощью поставляемого соединительного кабеля. Запрещается оставлять сушильный шкаф постоянно подключенным к сети электропитания!
- Розетка питания должна быть расположена таким образом, чтобы вилку можно было при необходимости извлечь.
- При поставке с завода-изготовителя соединительный кабель проложен через отверстие в верхней части сушильного шкафа.
- Изготовитель не несет никакой ответственности, если подсоединение к электрической сети было выполнено с нарушением правил, изложенных в данной инструкции по эксплуатации.

## **Правила хранения и транспортировки**

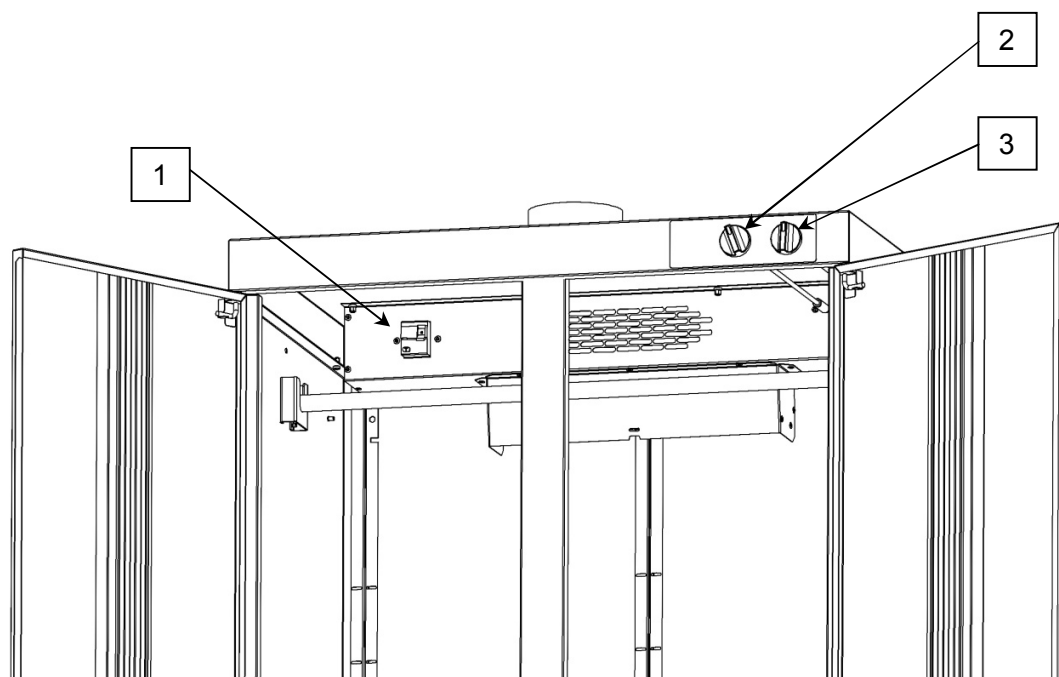
Сушильный шкаф следует хранить в упаковке в защищенном от дождя и снега помещении при температуре от -20 С до +40 С. Относительная влажность воздуха не более 80% при температуре +20 С, наличие в воздухе поров кислот, щелочей и прочих агрессивных примесей не допускаются.

## Описание сушильного шкафа



1. Фланец вентиляционного отверстия.
2. Перекладина для вешалок
3. Полка
4. Дверца шкафа
5. Панель управления
6. Замок дверцы

## Панель управления



1. Устройство защитного отключения (УЗО)
2. Регулятор температуры 0-70°C
3. Таймер времени сушки (0-5часов) с вкл/выкл сушильного шкафа



## Место установки

- В помещении, где должен быть установлен сушильный шкаф должна иметься система вентиляции.
- Заземленная розетка питания должна находиться в верхней части сушильного шкафа. Розетка питания должна располагаться так, чтобы не было необходимости в использовании удлинителя.
- После установки сушильного шкафа к розетке питания должен быть обеспечен легкий доступ. Данное требование следует соблюдать при установке сушильного шкафа внутри встроенного шкафа или при аналогичном расположении. См. раздел "Электромонтаж".
- Пол, на котором устанавливается шкаф, должен выдерживать вес не менее 60кг.
- Пол должен быть ровным, с допустимым уклоном в горизонтальной плоскости не более 2,5см.
- Сушильный шкаф предназначен только для установки внутри помещения с температурой выше 0°C.
- Сушильный шкаф не должен устанавливаться в помещениях, очистка которых производится с помощью устройств мойки высокого давления.

## **Установка**

### **Распаковка**

#### **Осторожно!**

Для работы с сушильным шкафом требуется не менее двух человек. Упаковочный материал, например пластик или поропласт, должен храниться в недоступных для детей местах. Маленькие дети могут задохнуться при обращении с пластиковым материалом. Снимите весь упаковочный материал; не используйте острые предметы, которые могут повредить изделие. Убедитесь, что сушильный шкаф не был поврежден при транспортировке. После распаковки убедитесь, что на сушильном шкафу нет видимых признаков повреждения.

#### **Комплектация:**

- Сушильный шкаф
- Инструкция по эксплуатации
- Гарантийный талон
- Инструкция по сборке шкафа

#### **Рекомендованные инструменты:**

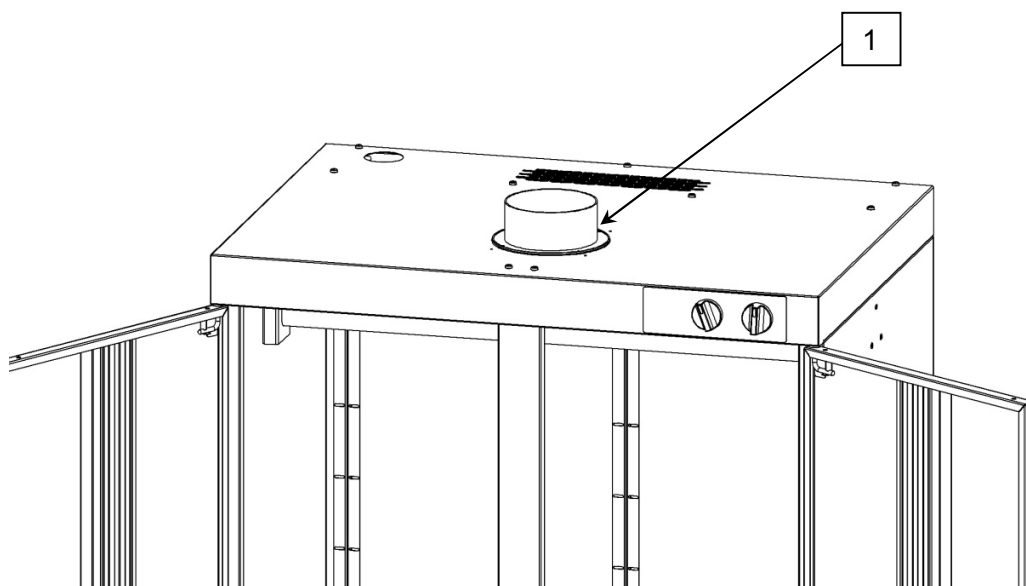
- Защитные перчатки
- Рулетка
- Отвертка
- Строительный нож

## Расположение

Установите сушильный шкаф на ровную поверхность, чтобы прочно стоял на поверхности.

## Подсоединение к вентиляции

- Установите фланец над отверстием в верхней панели сушильного шкафа, совместите отверстия для винтов и закрепите фланец саморезами 3x10.
- Подсоедините фиксированную вентиляционную трубу или гибкий шланг Ø125 к сушильному шкафу.



1. Фланец

## **Эксплуатация**

### **Сортировка белья**

Извлекайте любое сухое белье из сушильного шкафа, чтобы уменьшить время сушки оставшегося белья. Равномерная сушка обеспечивается, если загрузить в сушильный шкаф белье одного типа ткани. В противном случае, когда загружается белье из различных типов ткани, возникает риск, что белье не высушится.

### **Размещение белья**

- Не перегружайте сушильный шкаф. При перегрузке белье может помяться, а результат сушки будет неравномерным. По возможности оставляйте свободное пространство между различными предметами белья. При наличии риска, что какие-то вещи могут окраситься, оставляйте свободное пространство вокруг таких вещей.
- Не рекомендуется производить сушку тяжелых вещей вместе с легкими, поскольку для этих двух типов требуется разное время сушки.
- Не рекомендуется сушить на верхних полках вещи из синтетики, т.к. возможен риск порчи вещей.

### **Запуск сушильного шкафа**

Включите УЗО, закройте дверцы шкафа, установите требуемую температуру (0-70). Включите сушильную камеру поворотом ручки таймера на нужное время(0-5часов).

### **Загрузка и выгрузка одежды**

Работу сушильного шкафа можно остановить после запуска программы путем поворота ручки таймера в положение «0»,откройте дверцы сушильного шкафа. Развесьте или снимите одежду, снова закройте дверцу и включите сушильную камеру поворотом ручки таймера на нужное время.

### **После окончания сушки**

Откройте дверцу сушильного шкафа, выньте белье и закройте дверцу, чтобы в сушильный шкаф не забрались маленькие дети.

## **Уход**

### **Очистка**

**Запрещается использовать устройства мойки высокого давления!**

- Очистка панелей сушильного шкафа осуществляется с использованием мягкого мыльного раствора и влажной ткани.
- В воздухозаборнике в верхней части шкафа накапливается пыль. Наличие пыли может привести к сбоям в работе шкафа и невозможности его использования.
- Для предотвращения подобных проблем очищайте область вокруг воздухозаборника и верхнюю часть шкафа не реже одного раза в год или чаще в зависимости от запыленности помещения, в котором установлен шкаф.

### **Когда сушильный шкаф не используется**

В течение короткого или длительного периода, всегда отключайте УЗО и извлекайте вилку сушильного шкафа из розетки питания.

## **Поиск и устранение неисправностей**

### **Сушильный шкаф не запускается**

Убедитесь, что:

- Вилка вставлена в розетку.
- Проверить включение УЗО

### **Выключение в случае перегрева**

Устройство отключения при перегреве выключает сушильный шкаф, если температура становится слишком высокой.

### **Сушка продолжается слишком долго**

- Плохо отжатое или очень мокрое белье.
- терморегулятор вышел из строя
- таймер вышел из строя

### **Одежда не высушивается либо высушивается чрезмерно**

- В ходе выполнения сушки была открыта дверца, вследствие чего нарушается ход выполнения функции контроля температуры. Возможно, одежда была развешана плотно друг другу и препятствует прохождению воздуха.
- Плохо отжатое или очень мокрое белье. Слишком длинная вентиляционная труба/шланг. Длина не должна превышать 1 м. Для нормальной работы сушильный шкаф должен быть установлен в помещении с температурой выше 0°C.

## Технические данные

Вместимость:	20кг белья (хлопок)
Скорость удаления влаги:	До21 грам/мин
Подсоединение к электрической сети:	фаза,220-240V,50-60Hz
Мощность нагревателя:	2,5 кВт
Защита от перегрева:	Да
Воздушная циркуляция:	180 м <sup>3</sup> /час
Размер: ВхШхГ мм.	2090x850x600
Вес:	63 кг
Уровень шума:	45 дБ (А)
Объем	1,02м <sup>3</sup>
Регулятор температуры	0-70°C
Таймер времени сушки (0-5часов) с вкл/выкл сушильного шкафа	0-5 часов

## **Гарантийные обязательства**

Предприятие-изготовитель гарантирует исправную работу агрегата сушильного в течении 12 месяцев со дня продажи при правильной эксплуатации согласно руководству.

Предприятие-изготовитель обязуется в течении гарантийного срока безвозмездно устранять выявленные дефекты, возникшие по вине изготовителя.

Если в свидетельстве о приемке и продаже отсутствует штамп организации с отметкой о дате продажи, то гарантийный срок исчисляется со дня выпуска агрегата сушильного предприятием-изготовителем, указанного в свидетельстве о приемке.

Предприятие-изготовитель не принимает претензий при механических повреждениях агрегата сушильного после его продажи.

11. Свидетельство о приемке и продаже

Зав. No

М.П.

Дата выпуска

Представитель ОТК\_

Дата продажи

М.П.

Продавец